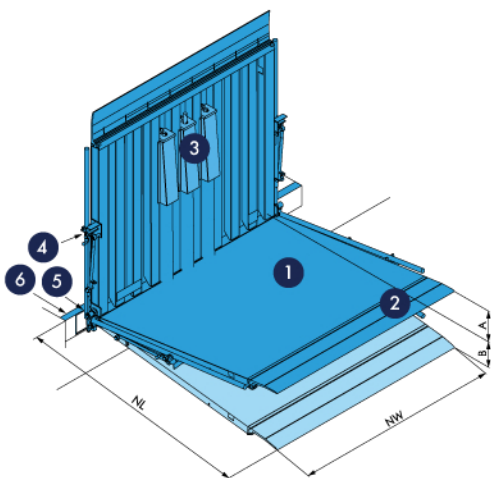


## Ortsfeste, mechanische Überladebrücke mit Stahlaufleger

### Typ PPF

Die **ortsfeste Überladebrücke Typ PPF** ist für Außen- und Innenrampen geeignet und kommt zum Einsatz, wenn kleine und mittlere Höhenunterschiede zwischen Rampenkante und Fahrzeugladefläche überbrückt werden sollen.

Die Überladebrücke ist mit einem Stahlscharnier am Rampenkopf befestigt und wird beim Ladevorgang mit einem Bedienhebel auf die Ladefläche heruntergelassen. Die Druckfedern kompensieren das Brückengewicht, so dass die PPF problemlos von nur einer Person bedient werden kann. Standardmäßig ist die Überladebrücke bei einer Nennbreite und einer Nennlänge von 2.000 mm mit zwei Hebeln ausgestattet, um die Bedienung von zwei Personen zu ermöglichen. Bei Nichtgebrauch steht die Brücke senkrecht an der Rampenkante und wird durch eine selbsttätige Fallsicherung in dieser Position fixiert. Alle Stahlteile der ortsfesten Überladebrücke sind feuerverzinkt lieferbar.



- 1 = Plateau
- 2 = Stahlaufleger
- 3 = Druckfedereinheit
- 4 = Bedienhebel
- 5 = Fallsicherung
- 6 = Rampenkopf

NL	NW	A	B
1.250	1.500, 1.750, 2.000	175	245
1.500	1.500, 1.750, 2.000	225	295
1.750	1.500, 1.750, 2.000	265	340
2.000	1.500, 1.750, 2.000	310	390

Alle Maße in mm. Tragkraft für alle Größen 60 kN.

NL = Nennlänge, NW = Nennbreite, A = Obere Überbrückung, B = Untere Überbrückung.